

Cilindros Hidráulicos Nacionales 2H Gen II

En **sistemas de control de cargas** los cilindros 2H generación 2 son **la mejor opción**



UNIVERSAL: 1 embolo universal para 4 tipos de sellos, ideal para cambios de aplicaciones.



AMORTIGUAMIENTO: tipo cartucho para todos los diámetros, amortiguamiento preciso.



DISMINUYE DAÑO: bandas de desgaste para disminuir daños en camisa.

CONTACTO

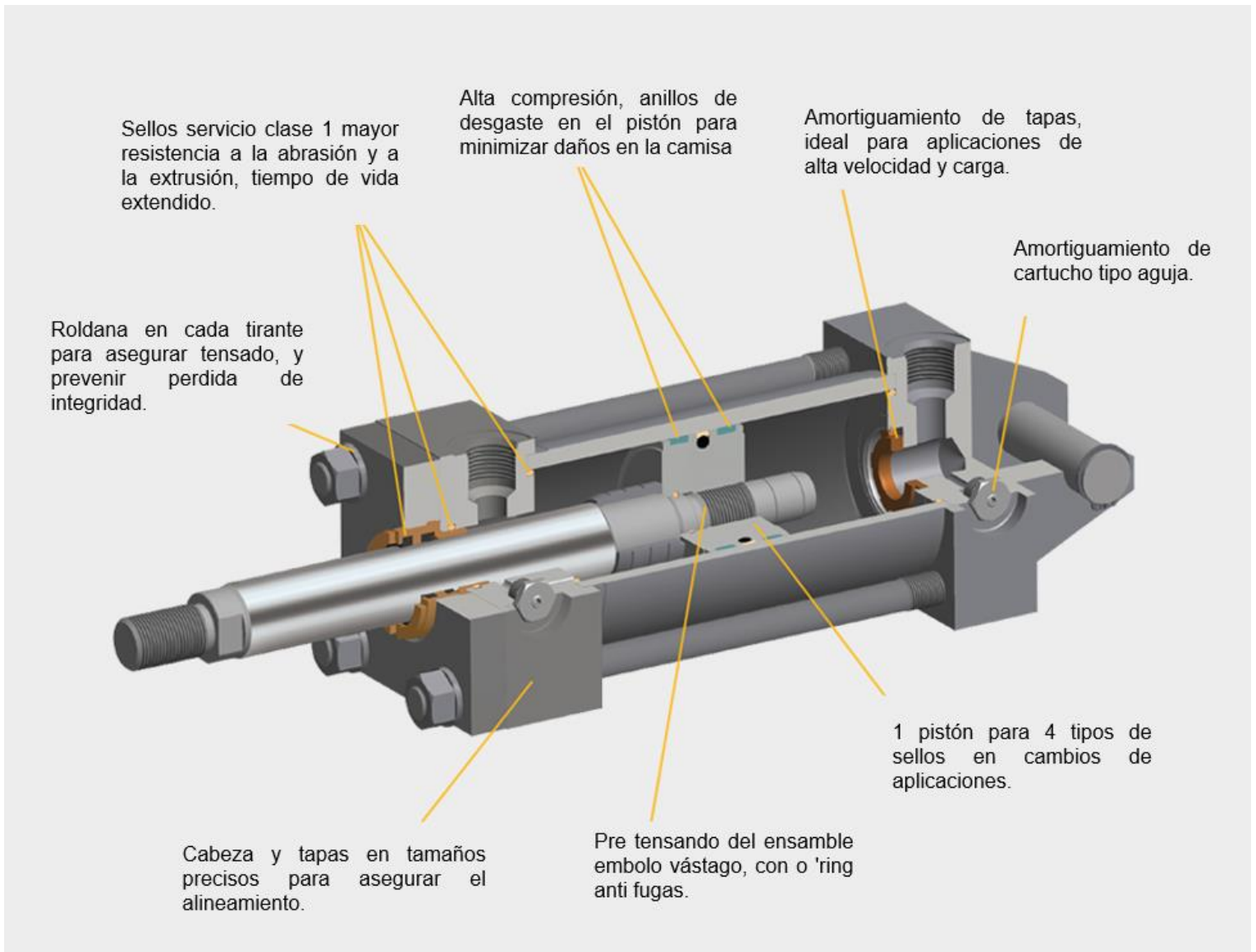
HEISATEAM

heisaventas@heisateam.com

(81)8374-0497



Beneficios y Características Cilindros 2H Generación II



¡MEJORAS DE DISEÑO, MAYOR DESEMPEÑO!

La creciente demanda del mercado ha impulsado a la mejora continua de todos los elementos hidráulicos ofertados por Parker, ofreciendo a nuestros cliente, calidad, desempeño y confianza.

Cilindro de Fabricación Nacional

Parker Hannifin líder en la fabricación de cilindros hidráulicos bajo las normas de la Asociación Nacional de Potencia Fluida (NFPA National Fluid Power Association), además de ofrecer variantes en normativas DIN e ISO para ajustarse a los estándares internacionales.

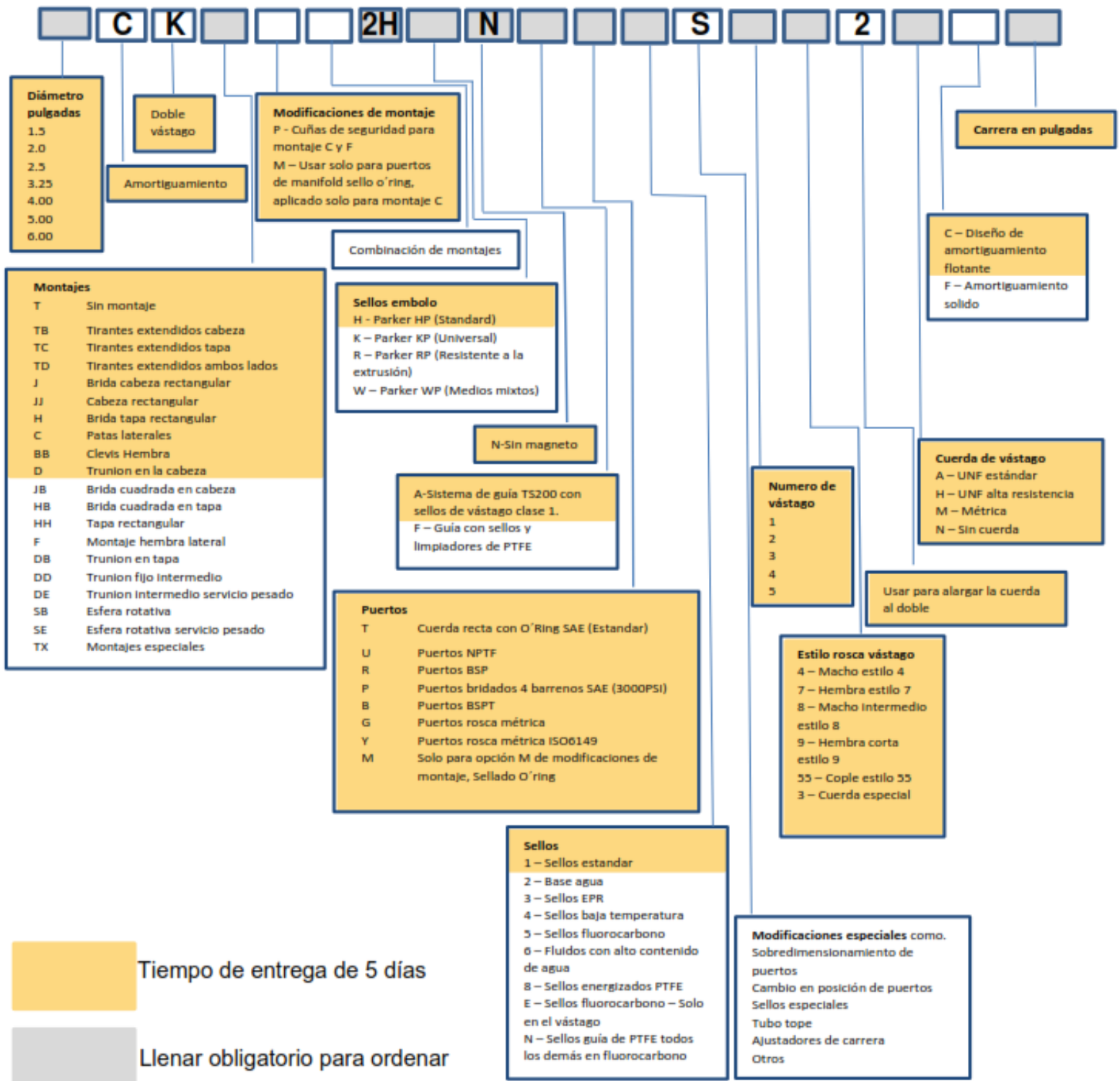
Empleamos programas de modelación en 3D y análisis de elemento finito para verificar nuestros diseños, desarrollando cilindros de acuerdo con las especificaciones solicitadas y así entregar soluciones adecuadas, con la confianza y calidad que nos caracterizan.



Adquisiciones



Opciones Cilindros 2H Gen II Nacionales Estándares, Tiempos de Entrega



Todas las opciones no marcadas se irán al tiempo de entrega del componente no estándar, consultar tiempo de entrega con su representante de servicio al cliente

Embolo Universal

- 1 embolo universal para 4 tipos de sellos, ideal para cambios de aplicaciones

Disminuir Daños

- Bandas de desgaste para disminuir daños en camisa

Amortiguamiento

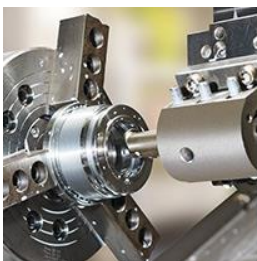
- Amortiguamiento tipo cartucho para todos los diámetros, amortiguamiento preciso.

Integridad

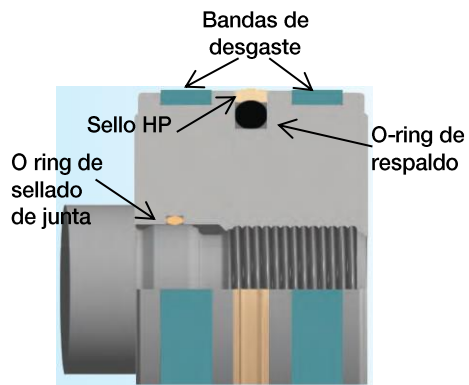
- Roldana en tirantes para asegurar integridad del cilindro

Anti Fugas

- Ensamble embolo vástago anti fugas para aplicaciones de baja presión

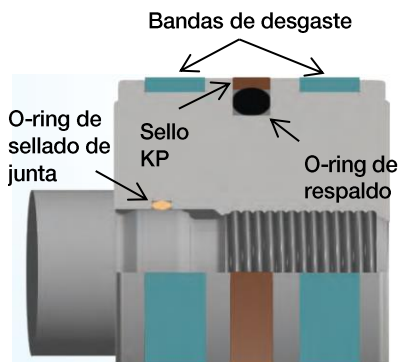


Nuevo Sistema de Sellado 2H Generación II



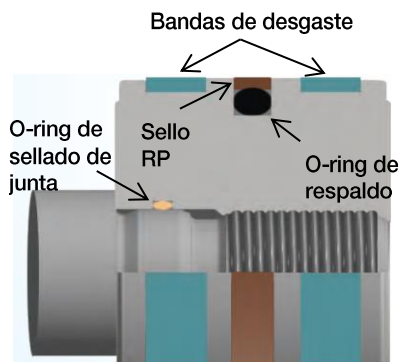
Sellos estándar HP

Reemplaza al sello Lip Seal.
Material poliuretano
Disponible en clase 1 y clase 4.



Sellos KP

Desempeño comparable al sello HiLoad.
Material bronce PTFE
Resistencia a alta temperatura, 204°C.
Disponible en todas las clases, reemplaza los estilos de alta carga y baja fricción.



Sellos RP

Desempeño comparable con sellos metálicos.
Material Termoplástico reforzado.
Resistencia a la extrusión.
Disponible con orificio en embolo simulando el sello de anillos metálicos.